

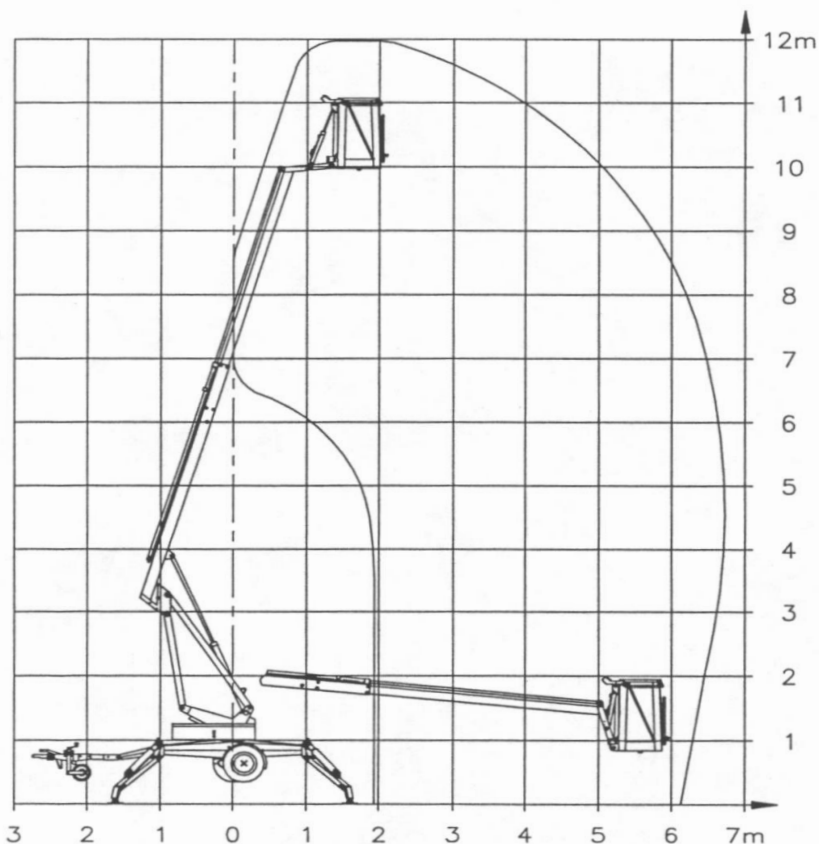


Anhänger-Arbeitsbühne 12m

Anschluss an 220V - Verlängerungskabel erforderlich



Anhänger-Teleskopbühne	Denka 12
Typ	Denka-Lift Junior 12
Arbeitshöhe	12,00 m
Plattformhöhe (Standhöhe)	10,00 m
Tragkraft (1 Pers.)	120 kg
Plattformgröße (Korb)	0,60 m x 0,90 m
Schwenkwinkel Teleskoparm	endlos 360°
seitl. Reichweite	max. 6,70 m
Länge	5,95 m
Länge (Korb demontiert)	5,05 m
Breite	1,40 m
Breite (Radstand eng)	0,75 m
Höhe	2,10 m
Höhe (Stützen verkürzt)	1,84 m
Eigengewicht (Anhängelast)	1.000 kg



Abstützfläche :
3,20 m x 3,20 m